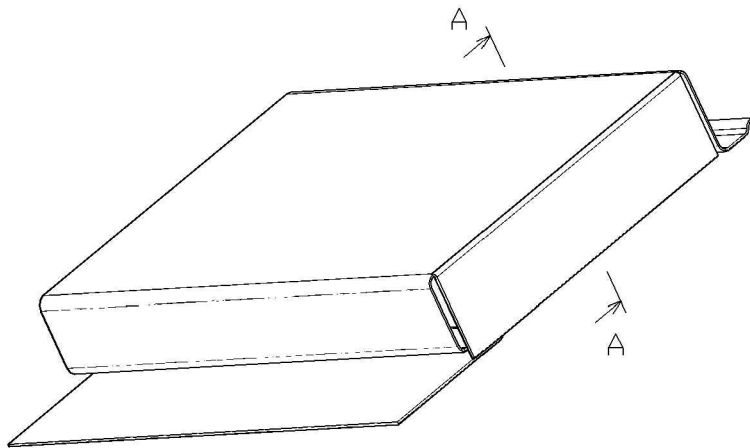
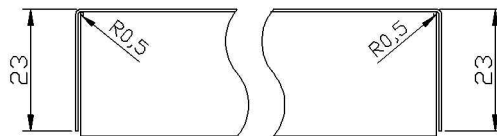


2. Исполнение с загнутыми торцами  
Version with curved ends



A - A



3. Исполнение с перфорацией  
Perforated version

