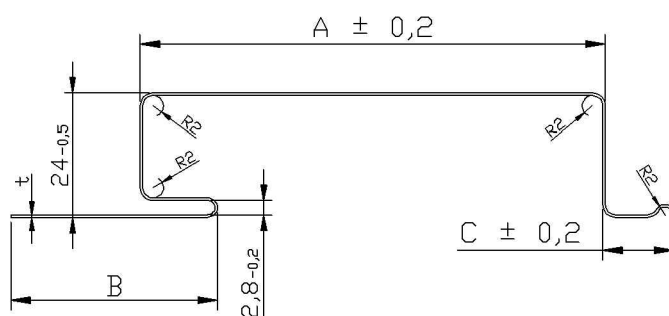


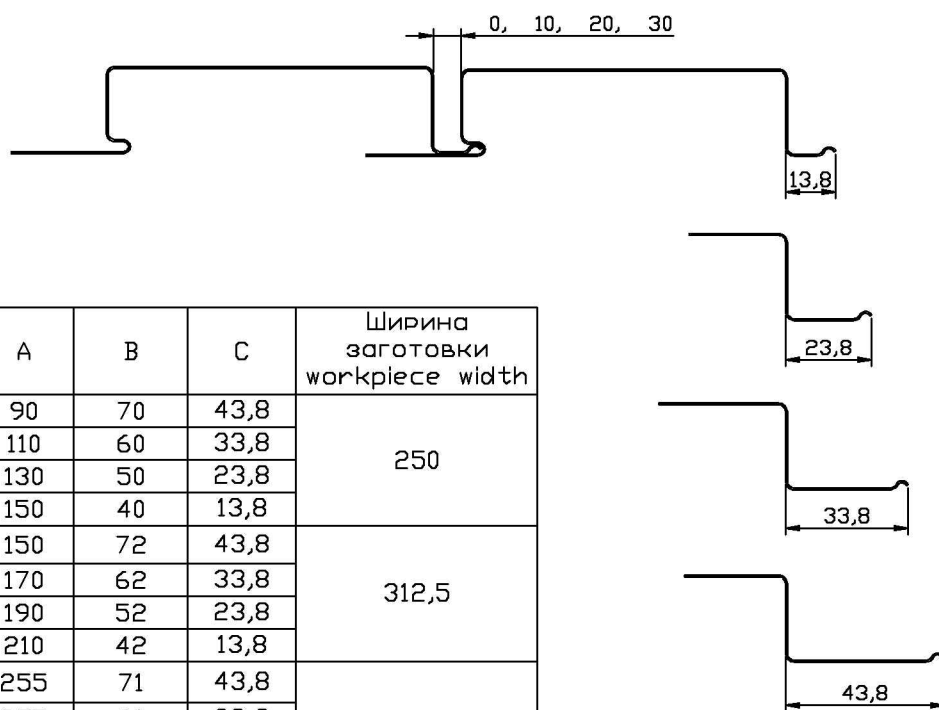
# Линейные панели

## Linear panels



Варианты изготовления:  
Manufacturing options:

### 1. Различная длина зацепа (ширина руста) Various hook length (rustic width)



Полезная ширина effective width	A	B	C	Ширина заготовки workpiece width
120	90	70	43,8	250
130	110	60	33,8	
140	130	50	23,8	
150	150	40	13,8	
180	150	72	43,8	312,5
190	170	62	33,8	
200	190	52	23,8	
210	210	42	13,8	
285	255	71	43,8	416,6
295	275	61	33,8	
305	295	51	23,8	
315	315	41	13,8	
370	340	70	43,8	500
380	360	60	33,8	
390	380	50	23,8	
400	400	40	13,8	
490	460	70	43,8	625
500	480	60	33,8	
510	500	50	23,8	
520	520	40	13,8	